

# PoE-12

## Single-port Power over Ethernet Injector

### User's Guide

Version 1.0  
9/2005



|                       |   |
|-----------------------|---|
| Operating Environment | Temperature: 5 ~ 50 degrees Celsius<br>Humidity: 10 to 90% (non-condensing) |
| Storage Environment   | Temperature: -20 ~ 55 degrees Celsius<br>Humidity: 5 ~ 95%                  |
| EMI and Safety        | FCC Class B, CE, C-Tick, UL   |

#### PWR/DATA Port Pin Assignments

|  | PIN NO | RJ-45 SIGNAL ASSIGNMENT |
|--|--------|-------------------------|
|  | 1      | Output Transmit Data +  |
|  | 2      | Output Transmit Data -  |
|  | 3      | Receive Data +          |
|  | 4      | Power +                 |
|  | 5      | Power +                 |
|  | 6      | Receive Data -          |
|  | 7      | Power -                 |
|  | 8      | Power -                 |

#### Troubleshooting

The **PWR/LNK** LED is off and/or power is not being supplied to my PoE-enabled device

- Check to see that the power cord is securely connected to the PoE-12 and an appropriate power source. Make sure the power source is on and functioning properly.
- Refer to the **Connections** section. Check that the Ethernet cables are connected properly and that you are using the correct type of Ethernet cable. Contact your local distributor if the problem persists.

### DEUTSCH

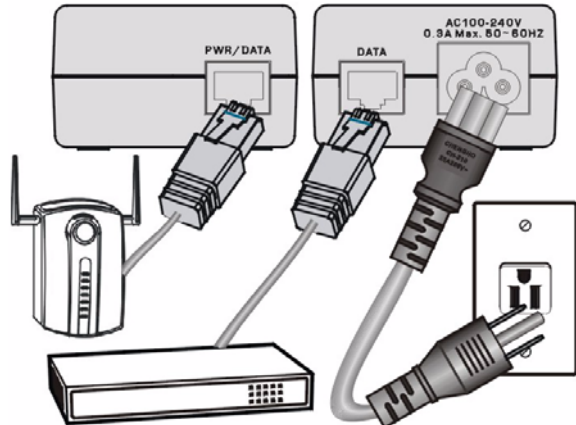
Beim PoE-12 Single-Port PoE-Injektor handelt es sich um einen Einzelanschluss-Injektor, der für den Betrieb in 10/100 BaseT Ethernet-Netzwerken vorgesehen ist. Der PoE-12-Anschluss leitet DC-Strom durch die nicht verwendeten gedrehten Leitungen (Paare 4/5 und 7/8) eines 8-poligen CAT 5-Standardkabels. Das bietet mehr Flexibilität beim Aufstellen eines PoE-fähigen Geräts, da dafür nun keine zusätzliche Stromquelle benötigt wird.

#### Die wichtigsten Leistungsmerkmale

- Ein PoE-fähiger RJ-45-Anschluss, 10/100 Mbps.
- Stellt eine gleichmäßige Stromversorgung für ein PoE-fähiges Gerät sicher.
- Erkennt automatisch, ob das angeschlossene Gerät PoE-fähig ist, um die Stromversorgung eines nicht PoE-fähigen Geräts zu vermeiden.

#### Anschlüsse

Schließen Sie den PoE-12-Anschluss folgendermaßen an.



#### Ethernetanschlüsse

Der Anschluss **PWR/DATA** leitet den Strom über das Ethernetkabel zum PoE-fähigen Gerät. Verbinden Sie das PoE-fähige Gerät mit einem direkten Ethernetkabel an den Anschluss **PWR/DATA** an.

Der Anschluss **DATA** liefert keinen Strom. Verbinden Sie den Anschluss PoE-12? **DATA** mit einem Ethernetkabel mit dem LAN (ein Ethernetgerät).

Die maximale Länge des Ethernetkabels beträgt 100 m.

#### Netzanschluss

Schließen Sie das mitgelieferte Stromkabel an den Netzanschluss und an das Stromnetz an (Wandsteckdose oder Steckdosenleiste).

Die **PWR/LNK**-LED wird grün, sobald der Anschluss **PWR/DATA** angeschlossen ist und ein Ethernetgerät mit Strom versorgt.

### Spezifikationen

|                      |  |
|----------------------|--|
| Kompatibilität       | IEEE802.3, 10BASE-T, IEEE802.3u, 100BASE-TX, IEEE802.3af<br>Zum Zeitpunkt der Erstellung dieser Dokumentation kompatibel mit ZyAIR B-3000, B-420 und G-3000. |
| Anschlüsse           | 1 <b>DATA</b> RJ-45-Ethernetanschluss, 1 <b>PWR/DATA</b> PoE-Injektor RJ-45-Ethernetanschluss  |
| LED-Anzeigen         | 1 <b>PWR/LNK</b> (grün)  |
| Strom                | Eingang: 100 - 240 V, 50 - 60 Hz, 0,3 A. Verbrauch: 2,3 - 17,3 W. Ausgabe: 48 VDC, 0,3 A, max. 15 W.   |
| Gewicht              | 440 g  |
| Abmessungen          | 117 x 60 x 35 mm (L x B x H)   |
| Umgebungsbedingungen | Temperatur: 5 - 50°C<br>Luftfeuchtigkeit: 10 - 90 % (nicht kondensierend)  |
| Lagerbedingungen     | Temperatur: -20 - 55°C<br>Luftfeuchtigkeit: 5 - 95 %   |
| EMI und Sicherheit   | FCC Klasse B, CE, C-Tick, UL   |

#### Pin-Belegung am PWR/DATA-Anschluss

|  | PIN-NR. | RJ-45 SIGNALZUWEISUNG |
|--|---------|-----------------------|
|  | 1       | Ausgabe Sendedaten +  |
|  | 2       | Ausgabe Sendedaten -  |
|  | 3       | Datenempfang +        |
|  | 4       | Strom +               |
|  | 5       | Strom +               |
|  | 6       | Datenempfang -        |
|  | 7       | Strom -               |
|  | 8       | Strom -               |

#### Problembeseitigung

Die **PWR/LNK**-LED leuchtet nicht und/oder das PoE-fähige Gerät wird nicht mit Strom versorgt.

- Prüfen Sie, ob das Netzkabel fest am PoE-12-Anschluss und an einer geeigneten Stromquelle angeschlossen ist. Stellen Sie sicher, dass die Stromquelle eingeschaltet ist und richtig funktioniert.
- Lesen Sie nach im Abschnitt **Anschlüsse**. Prüfen Sie, ob der richtige Ethernetkabeltyp verwendet wurde und ob sie richtig angeschlossen sind. Wenn das Problem weiterhin bestehen bleibt, wenden Sie sich an einen Vertragshändler in Ihrer Nähe.

### ESPAÑOL

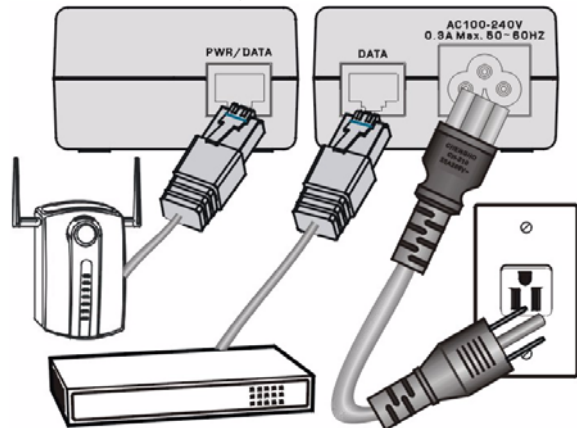
El inyector PoE-12 de corriente de un sólo puerto sobre Ethernet es un inyector de corriente de un puerto, diseñado para su uso en redes Ethernet 10/100 BaseT. El PoE-12 inyecta corriente DC a través de los cables trenzados no usados (pares 4/5 y 7/8) de un cable estándar CAT 5 de 8 contactos. Esto aumenta la flexibilidad en el posicionamiento de un dispositivo con corriente sobre Ethernet (PoE) eliminando la necesidad de una fuente de alimentación cercana.

#### Características principales

- Una clavija RJ-45, puerto con PoE a 10/100 Mbps.
- Asegura una fuente de corriente constante para dispositivos con PoE.
- Detecta automáticamente si el dispositivo conectado tiene PoE para evitar enviar corriente a dispositivos sin PoE.

#### Conexiones

Conecte el PoE-12 como sigue.



#### Puertos Ethernet

El puerto **PWR/DATA** envía corriente y Ethernet a su dispositivo con PoE. Utilice un cable directo Ethernet para conectar el puerto **PWR/DATA** a su dispositivo con PoE.

El puerto **DATA** no envía corriente. Utilice un cable Ethernet para conectar el puerto **DATA** del PoE-12 a la LAN (un dispositivo Ethernet).

La longitud máxima del cable Ethernet es 100m.

#### Zócalo POWER (CORRIENTE)

Utilice el cable de corriente incluido para conectar el zócalo de corriente a la fuente de alimentación (toma de corriente o regleta).

El LED **PWR/LNK** se enciende en verde cuando el puerto **PWR/DATA** está conectado y enviando corriente a un dispositivo Ethernet.

### Especificaciones

|                            |   |
|----------------------------|---|
| Compatibilidad             | IEEE802.3, 10BASE-T, IEEE802.3u, 100BASE-TX, IEEE802.3af<br>Compatible con ZyAIR B-3000, B-420 y G-3000 en el momento de escritura. |
| Puertos                    | 1 puerto Ethernet RJ-45 <b>DATA</b> , 1 puerto Ethernet RJ-45 inyector PoE <b>PWR/DATA</b>  |
| LEDs                       | 1 <b>PWR/LNK</b> (verde)  |
| Corriente                  | Entrada: 100-240V, 50-60Hz, 0.3A. Consumo: 2.3-17.3 W. Salida: 48VDC, 0.3A, Máx.. 15 W.   |
| Peso                       | 440 g   |
| Dimensiones                | 117 (L) x 60 (An) x 35 (Al) mm  |
| Ambiente de operación      | Temperatura: 5 ~ 50 grados Celsius<br>Humedad: 10 a 90% (no condensada)   |
| Ambiente de almacenamiento | Temperatura: -20 ~ 55 grados Celsius<br>Humedad: 5 ~ 95%  |
| EMI y seguridad            | FCC Class B, CE, C-Tick, UL   |

#### Asignación de contactos del puerto PWR/DATA

|  | Nº PIN | ASIGNACIÓN DE SEÑAL RJ-45        |
|--|--------|----------------------------------|
|  | 1      | Datos de transmisión de salida + |
|  | 2      | Datos de transmisión de salida - |
|  | 3      | Datos de recepción +             |
|  | 4      | Corriente +                      |
|  | 5      | Corriente +                      |
|  | 6      | Datos de recepción -             |
|  | 7      | Corriente -                      |
|  | 8      | Corriente -                      |

#### Solución de problemas

El LED **PWR/LNK** está apagado y/o la corriente no llega a mi dispositivo con PoE

- Compruebe si el cable de alimentación está bien conectado al PoE-12 y a una fuente de alimentación apropiada. Compruebe si la fuente de alimentación está encendida y si funciona correctamente.
- Consulte la sección **Conexiones**. Compruebe si los cables Ethernet están bien conectados y si está utilizando el tipo correcto de cable Ethernet. Contacte con su distribuidor local si el problema persiste.

### FRANÇAIS

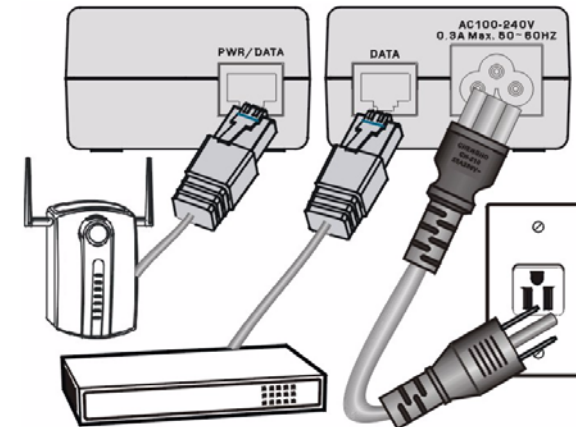
L'injecteur Power over Ethernet à port unique PoE-12 est un injecteur d'alimentation à un port conçu pour être utilisé avec les réseaux Ethernet 10/100 BaseT. Le PoE-12 injecte le courant CC à travers les fils torsadés non utilisés (paires 4/5 et 7/8) d'un câble CAT 5 à 8 broches standard. Ceci augmente la flexibilité et le positionnement d'un périphérique adapté Power over Ethernet (PoE) en éliminant le besoin d'une source d'alimentation proche.

#### Caractéristiques clés

- Un port adapté PoE, 10/100 Mbps, RJ-45.
- Assure une alimentation constante au périphérique adapté PoE.
- Détecte automatiquement si le périphérique connecté est adapté PoE pour éviter d'alimenter un périphérique non-PoE.

#### Connexions

Connectez le PoE-12 de la manière suivante.



#### Ports Ethernet

Le port **PWR/DATA** fournit l'alimentation et Ethernet à votre périphérique adapté PoE. Utilisez un câble Ethernet droit pour connecter le port **PWR/DATA** à votre périphérique adapté PoE.

Le port **DATA** ne délivre pas d'alimentation. Utilisez un câble Ethernet pour connecter le port **DATA** de PoE-12 au LAN (un périphérique Ethernet).

La longueur maximum du câble Ethernet est de 100m.

#### Prise d'ALIMENTATION

Utilisez le cordon d'alimentation fourni pour connecter la prise d'alimentation à une source d'alimentation (prise murale ou une prise multiple).

La LED **PWR/LNK** devient verte quand le port **PWR/DATA** est connecté et alimente un périphérique Ethernet.

### Spécifications

|                                 |  |
|---------------------------------|--|
| Compatibilité                   | IEEE802.3, 10BASE-T, IEEE802.3u, 100BASE-TX, IEEE802.3af<br>Compatible avec ZyAIR B-3000, B-420 et G-3000 au moment de la rédaction. |
| Ports                           | 1 port Ethernet RJ-45 <b>DATA</b> , 1 port Ethernet injecteur RJ-45 PoE <b>PWR/DATA</b>  |
| LED                             | 1 <b>PWR/LNK</b> (verte)   |
| Alimentation                    | Entrée : 100-240V, 50-60Hz, 0.3A. Consommation: 2.3-17.3 W. Sortie : 48VCC, 0.3A, Max. 15 W  |
| Poids                           | 440 g  |
| Dimensions                      | 117 (L) x 60 (l) x 35 (H) mm   |
| Environnement de fonctionnement | Température : 5 ~ 50 degrés Celsius<br>Humidité : 10 à 90% (sans condensation)   |
| Environnement de stockage       | Température : -20 ~ 55 degrés Celsius<br>Humidité : 5 ~ 95%  |
| EMI et sécurité                 | FCC Class B, CE, C-Tick, UL  |

#### Attribution des broches du port PWR/DATA

|  | BROCHE N° | ATTRIBUTION DU SIGNAL RJ-45         |
|--|-----------|-------------------------------------|
|  | 1         | Données de transmission de sortie + |
|  | 2         | Données de transmission de sortie - |
|  | 3         | Réception de données +              |
|  | 4         | Alimentation +                      |
|  | 5         | Alimentation +                      |
|  | 6         | Réception de données -              |
|  | 7         | Alimentation -                      |
|  | 8         | Alimentation -                      |

#### Dépannage

La LED **PWR/LNK** est éteinte et/ou l'alimentation n'est pas fournie à mon périphérique adapté PoE

- Vérifiez si le cordon d'alimentation est correctement connecté au PoE-12 et à une source d'alimentation appropriée. Vérifiez si la source d'alimentation est allumée et fonctionne correctement.
- Reportez-vous à la section **Connexions**. Vérifiez que les câbles Ethernet sont connectés correctement et que vous utilisez le type de câble Ethernet correct. Contactez votre distributeur local si le problème persiste.

### ITALIANO

L'iniettore PoE-12 Power over Ethernet è un iniettore di potenza ad una porta, concepito per l'uso con le reti Ethernet 10/100 BaseT. Il PoE-12 inietta corrente c.c. attraverso i fili elettrici retorti (coppie 4/5 e 7/8) di un cavo CAT 5 standard a 8 poli. Ciò consente di incrementare la flessibilità nel posizionamento dei dispositivi abilitati al power over Ethernet (PoE) eliminando la necessità di disporre di una sorgente di alimentazione nelle vicinanze.

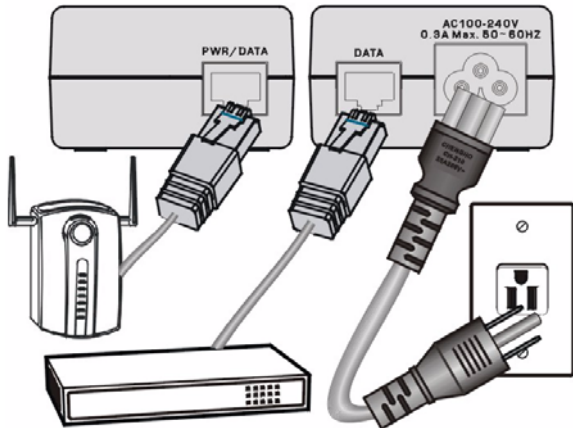
The PoE-12 Single-port Power over Ethernet injector is a one-port power injector, designed for use with 10/100 BaseT Ethernet networks. The PoE-12 injects DC power through the unused twisted wires (pairs 4/5 and 7/8) of a standard 8-pin CAT 5 cable. This increases flexibility in the positioning of a power over Ethernet (PoE) enabled device by eliminating the need for a nearby power source.

#### Key Features

- One RJ-45, 10/100 Mbps PoE-enabled port.
- Ensures a constant power supply to a PoE-enabled device.
- Automatically detects if the connected device is PoE-enabled to avoid sending power to a non-PoE device.

#### Connections

Connect the PoE-12 as follows.



#### Ethernet Ports

The **PWR/DATA** port sends power and Ethernet to your PoE-enabled device. Use a straight-through Ethernet cable to connect the **PWR/DATA** port to your PoE-enabled device.

The **DATA** port does not deliver power. Use an Ethernet cable to connect the PoE-12's **DATA** port to the LAN (an Ethernet device).

The maximum Ethernet cable length is 100m.

#### POWER Socket

Use the included power cord to connect the power socket to a power source (wall outlet or power strip).

The **PWR/LNK** LED turns on green when the **PWR/DATA** port is connected and sending power to an Ethernet device.

### Specifications

|               |   |
|---------------|---|
| Compatibility | IEEE 802.3, 10BASE-T, IEEE 802.3u, 100BASE-TX, IEEE 802.3af<br>Compatible with the ZyAIR B-3000, B-420 and G-3000 at the time of writing. |
| Ports         | 1 <b>DATA</b> RJ-45 Ethernet port, 1 <b>PWR/DATA</b> PoE injector RJ-45 Ethernet port   |
| LEDs          | 1 <b>PWR/LNK</b> (green)  |
| Power         | Input: 100-240V, 50-60Hz, 0.3A. Consumption: 2.3-17.3 W. Output: 48VDC, 0.3A, Max. 15 W.  |
| Weight        | 440 g   |
| Dimensions    | 117 (L) x 60 (W) x 35 (H) mm  |

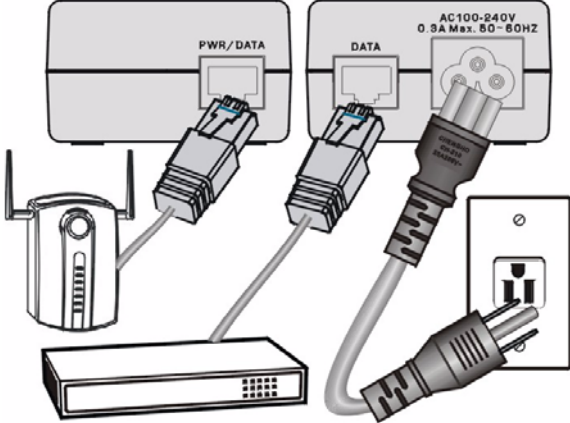


### Caratteristiche principali

- Una porta RJ-45, abilitata a PoE da 10/100 Mbps.
- Consente un'alimentazione costante ad un dispositivo abilitato PoE.
- Rileva automaticamente se il dispositivo collegato è abilitato a PoE al fine di evitare di inviare corrente ad un dispositivo non-PoE.

## Collegamenti

Collegare il PoE-12 nel modo seguente



### Porte Ethernet

La porta **PWR/DATA** invia elettricità e dati Ethernet al dispositivo abilitato PoE. Utilizzare un cavo Ethernet passante diritto per collegare la porta **PWR/ DATA** al dispositivo abilitato PoE.

La porta **DATA** non trasmette elettricità. Usare un cavo Ethernet per collegare la porta **.DATA** del PoE-12 alla LAN (un dispositivo Ethernet).

La lunghezza massima del cavo Ethernet è 100m.

### Presa POWER (alimentazione)

Utilizzare il cavo di alimentazione in dotazione per collegare la presa di alimentazione ad una sorgente di alimentazione (presa a muro o ciabatta elettrica).

Il LED **PWR/LNK** LED diventa di colore verde quando la porta **PWR/ DATA** è collegata e invia corrente ad un dispositivo.

## Specifiche

|                             |  |
|-----------------------------|--|
| Compatibilità               | IEEE802.3, 10BASE-T, IEEE802.3u, 100BASE-TX, IEEE802.3af <p>Compatible con ZyAIR B-3000, B-420 e G-3000 al momento della redazione del presente documento.</p> |
| Porte                       | 1 porta <b>DATA</b> RJ-45 Ethernet, 1 porta iniettore PoE <b>PWR/ DATA</b> RJ-45.  |
| LED                         | 1 <b>PWR/LNK</b> (verde)   |
| Alimentazione               | Entrata: 100~240V, 50~60Hz, 0.3A. Consumo: 2.3~17.3 W. Uscita: 48V c.c., 0.3A, Max. 15 W.  |
| Peso                        | 440 g  |
| Dimensioni                  | 117 x 60 x 35 mm (L x P x A)   |
| Requisiti ambientali        | Temperatura: 5 ~ 50 gradi Celsius <p>Umidità: da 10 a 90% (senza condensa)</p>   |
| Requisiti per conservazione | Temperatura: -20 ~ 55 gradi Celsius <p>Umidità: 5 ~ 95%</p>  |
| EMI e sicurezza             | FCC Class B, CE, C-Tick, UL  |

### Assegnazione poli porta PWR/DATA

|               | POLO N. | ASSEGNAZIONE SEGNALE RJ-45 |
|---------------|---------|----------------------------|
| <span></span> | 1       | Uscita Trasmissione Dati + |
| <span></span> | 2       | Uscita Trasmissione Dati   |
| <span></span> | 3       | Ricezione Dati +           |
| <span></span> | 4       | Alimentazione +            |
| <span></span> | 5       | Alimentazione +            |
| <span></span> | 6       | Ricezione Dati             |
| <span></span> | 7       | Alimentazione -            |
| <span></span> | 8       | Alimentazione -            |

## Risoluzione dei problemi

Il LED **PWR/LNK** è spento e/o non viene fornita alimentazione al dispositivo abilitato PoE.

- Controllare per verificare che il cavo di alimentazione sia collegato correttamente al PoE-12 e ad una adeguata sorgente di alimentazione. Assicurarsi che la sorgente di alimentazione sia attiva e funzioni correttamente.

- Fare riferimento alla sezione **Collegamenti**. Controllare che i cavi Ethernet siano collegati correttamente e che venga usato il tipo corretto di cavo Ethernet. Se il problema persiste, contattare il proprio distributore locale.

# РУССКИЙ

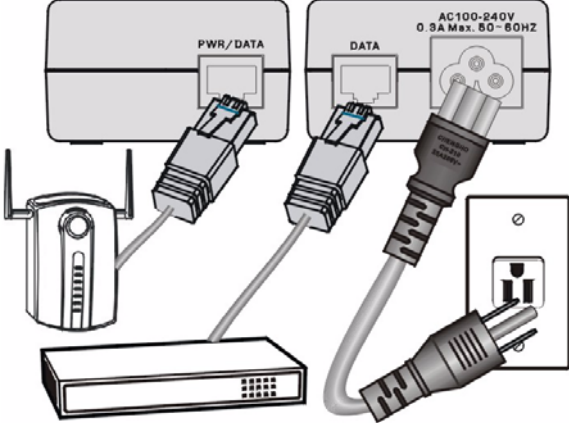
PoE-12 представляет собой адаптер для подачи электропитания по кабелю Ethernet на одно устройство, подключенное к сети передачи данных 10/100Base-T. Для подачи питания постоянного тока используются свободные от передачи данных пары (4/5 и 7/ 8) стандартного восьмижильного кабеля 5-ой категории. Применение адаптера PoE-12 позволяет разместить устройство, запитываемое по технологии PoE, в местах где нет возможности подключиться к источнику электропитания.

### Основные характеристики

- Один порт 10/100Base-T с разъемом RJ-45 для подключения устройства с поддержкой питания по технологии PoE.
- Одновременная передача данных и подача питания по кабелю Ethernet 5-ой категории.
- Автоматическое определение возможности питания по технологии PoE подключенного устройства с целью исключения подачи питания на устройство, не поддерживающее такую технологию.

## Схема подключения

Подключите адаптер PoE-12 согласно Рис.



### Порты Ethernet

Порт **PWR/DATA (ПИТАНИЕ/ДАнные)** одновременно передает данные и запитывает устройство, поддерживающее технологию PoE. Используйте "прямой" кабель Ethernet, чтобы подключить устройство, поддерживающее технологию PoE, к порту **PWR/ DATA (ПИТАНИЕ/ДАнные)**.

Порт **DATA (ДАнные)** не запитывает устройство. Используйте кабель Ethernet для соединения порта **DATA (ДАнные)** к сети. Максимальная длина кабеля Ethernet не должна превышать 100 м.

### Разъем POWER (ПИТАНИЕ)

Используйте прилагаемый в комплекте кабель питания для подключения разъема питания к источнику электроэнергии (настенная розетка или удлинитель питания).

Светодиодный индикатор **PWR/LNK (ПИТАНИЕ/СВЯЗЬ)** загорается зеленым светом, когда через порт **PWR/DATA (ПИТАНИЕ/ДАнные)** происходит передача данных и запитывается подключенное устройство по технологии PoE.

## Технические характеристики

|                                     |  |
|-------------------------------------|--|
| Соответствие стандартам             | IEEE802.3, 10BASE-T, IEEE802.3u, 100BASE-TX, IEEE802.3af <p>На момент написания совместим с беспроводными устройствами ZyAIR B-3000, B-420, G-3000 .</p> |
| Порты                               | Порт <b>DATA (ДАнные)</b> с разъемом RJ-45 Ethernet , порт <b>PWR/DATA (ПИТАНИЕ/ДАнные)</b> с разъемом PoE RJ-45 Ethernet                                |
| Светодиодные индикаторы             | <b>PWR/LNK (ПИТАНИЕ/СВЯЗЬ)</b> (зеленый)   |
| Питание                             | На входе: 100~240 В, 50~60 Гц, 0,3 А. Потребляемая мощность: 2,3~17,3 Вт. На выходе: 48 В постоянного тока, 0,3 А, максимально 15 Вт.                    |
| Вес                                 | 440 г  |
| Размеры                             | 117 (Д) x 60 (Г) x 35 (В) мм   |
| Условия окружающей среды при работе | Температура: 5 ~ 50 градусов С <p>Влажность: 10 ~ 90<span> </span>% (без конденсации)</p>  |
| Условия хранения                    | Температура: от -20 ~ 55 градусов С <p>Влажность: 5 ~ 95<span> </span>%</p>  |

|   |                      |
|---|----------------------|
| Электромагнитное излучение и нормативы безопасности | FCC Class B, CE, CSA |
|---|----------------------|

### Назначение клемм разъема PWR/DATA (ПИТАНИЕ/ДАнные)

|               | НОМЕР КЛЕММЫ | НАЗНАЧЕНИЕ КЛЕММ РАЗЪЕМА RJ-45 |
|---------------|--------------|--------------------------------|
| <span></span> | 1            | Передача данных +              |
| <span></span> | 2            | Передача данных -              |
| <span></span> | 3            | Прием данных +                 |
| <span></span> | 4            | Питание +                      |
| <span></span> | 5            | Питание +                      |
| <span></span> | 6            | Прием данных -                 |
| <span></span> | 7            | Питание -                      |
| <span></span> | 8            | Питание -                      |

## Поиск и устранение неисправностей

Светодиодный индикатор **PWR/LNK (ПИТАНИЕ/СВЯЗЬ)** не горит и/или не происходит подача питания на устройство, поддерживающее технологию PoE

- Проверьте надежность подсоединения кабеля питания к адаптеру PoE-12 и к соответствующему источнику электроэнергии. Проверьте наличие напряжение в электросети.
- См. раздел **Схема подключения**. Проверьте правильность подключения кабелей Ethernet и соответствие типа кабеля Ethernet. Если проблема не устранена, следует связаться с авторизованным сервисным центром ZyxEL или продавцом для ремонта или замены неисправного устройства.

# 繁體中文

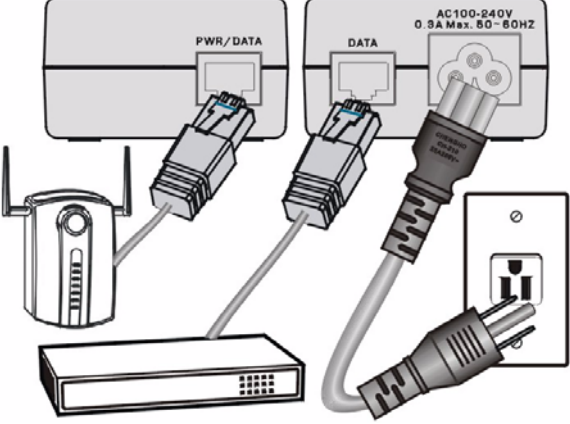
PoE-12 訊號埠的乙太網路供電醃電器是一種單埠醃電器 (power injector)，專為搭配 10/100 BaseT 乙太網路使用而設計。PoE-12 透過未使用過的標準 8 接腳 CAT 5 型雙絞線 (4/5 對和 7/8 對) 注入直流電。這可提高乙太網路供電 (PoE) 裝置的定位彈性，不需選就附近的電源。

### 主要功能

- 一個支援 10/100 Mbps 傳輸速度與 PoE (乙太網路供電) 功能的 RJ-45 埠。
- 確保 PoE 裝置電源供應不間斷。
- 自動偵測連接的裝置是否支援 PoE，避免送電給非 PoE 裝置。

## 連接

PoE-12 連接方式如下。



### 乙太網路埠

**PWR/DATA** 埠將電力和乙太網路傳送到 PoE 裝置。使用一對一乙太網路線將 **PWR/DATA** 埠連接到 PoE 裝置。

**DATA** 埠不會傳輸電力。使用乙太網路線將 PoE-12 的 **DATA** 埠連接到 LAN (乙太網路裝置)。

乙太網路線長度最長為 100m。

### 電源插槽

使用隨附的電源線將電源插槽連接到電源 ( 牆面插座或插座組)。

**PWR/DATA** 埠連接並送電到乙太網路裝置時，**PWR/LNK** LED 指示燈會亮起綠色。

## 規格

|     |   |
|-----|---|
| 相容性 | IEEE802.3、10BASE-T、IEEE802.3u、100BASE-TX、IEEE802.3af <p>在本文撰寫時，可與 ZyAIR B-3000、B-420 及 G-3000 相容。</p> |
|-----|---|

|                 |   |
|-----------------|---|
| 連接埠             | 1 個 <b>DATA</b> RJ-45 乙太網路埠、1 個 <b>PWR/DATA</b> PoE 醃電器 RJ-45 乙太網路埠 |
| LED 指示燈         | 1 個 <b>PWR/LNK</b> 指示燈 ( 綠色 )                                       |
| 電源              | 輸入：100-240V、50-60Hz、0.3A。耗電：2.3-17.3 W。輸出：48VDC、0.3A、最大可達 15 W。     |
| 重量              | 440 g   |
| 尺寸              | 117 ( 長 ) x 60 ( 寬 ) x 35 ( 高 ) mm                                  |
| 作業環境            | 溫度：攝氏 5 ~ 50 度 <p>溼度：10 至 90% ( 非壓縮 )</p>                           |
| 儲存環境            | 溫度：攝氏 -20 ~ 55 度 <p>溼度：5 ~ 95%</p>                                  |
| EMI 和 Safety 認證 | FCC Class B, CE, C-Tick, UL   |

### PWR/DATA 埠接腳配置

|               | 接腳編號 | RJ-45 訊號配置 |
|---------------|------|------------|
| <span></span> | 1    | 輸出傳送資料 +   |
| <span></span> | 2    | 輸出傳送資料 -   |
| <span></span> | 3    | 接收資料 +     |
| <span></span> | 4    | 電源 +       |
| <span></span> | 5    | 電源 +       |
| <span></span> | 6    | 接收資料 -     |
| <span></span> | 7    | 電力 -       |
| <span></span> | 8    | 電力 -       |

### 疑難排解

**PWR/LNK** LED 指示燈熄滅及／或電力未傳送到 PoE 裝置。

- 檢視電源線是否確實連接到 PoE-12 以及電力來源是否適當。確認電源已開啓且運作正常。
- 請參閱**連接**一節。檢查乙太網路線是否連接正確以及是否使用正確的乙太網路線類型。如果仍有問題，請洽當地經銷商。